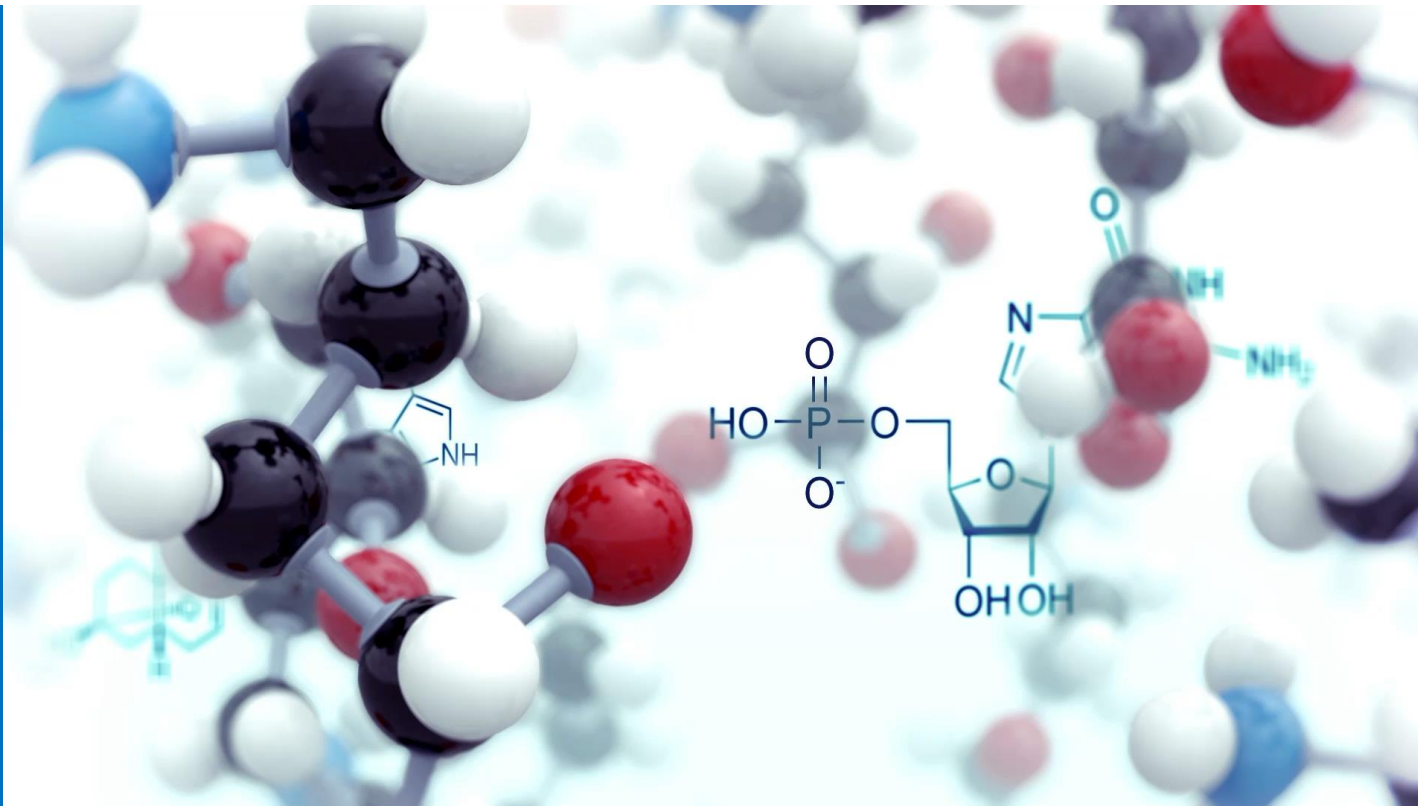


# Taimekaitse suunad

## Teraviljafoorum 2023

Evelin Hillep,  
Eesti Taimekaitse Assotsiatsioon



Euroopa Maaelu Arengu  
Põllumajandusfond:  
Euroopa investeeringud  
maapiirkondadesse



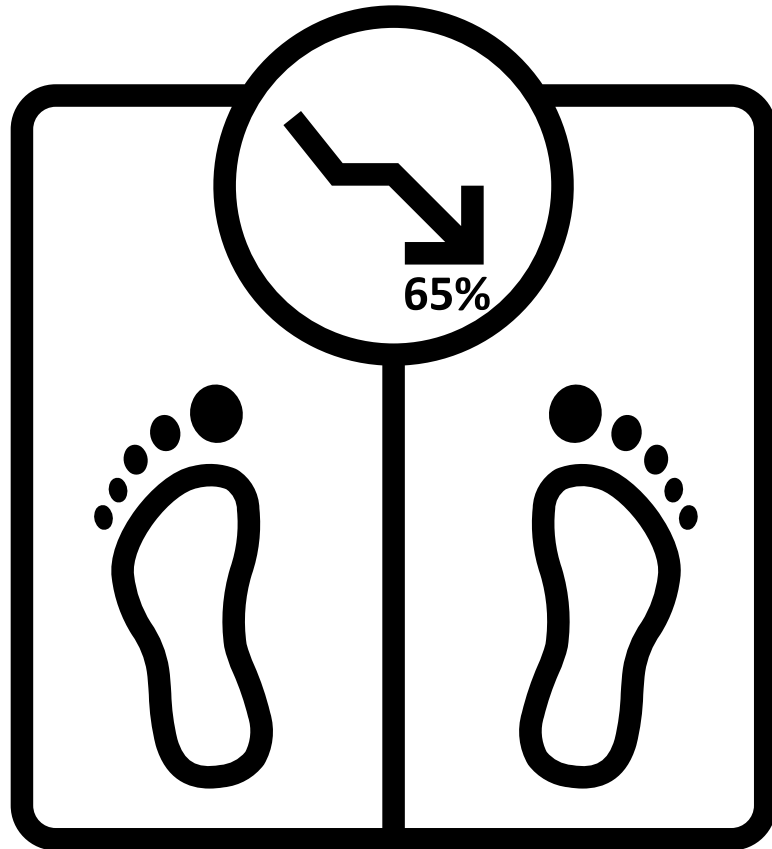
# Tänased teemad

- Machiavelli: “head seadused sünnivad rahvahulkadest”
- Halduse omavoli
- Müüjate kiiduväärt tegemised ja tootjate uued lahendused

# Eesti Taimekaitse Assotsiatsiooni liikmed



# Millised „head seadused sünnivad rahvahulkadest“?



- Euroopa Parlament 22. novembril: „kaalust alla võtma ei pea“
- EP-I puudub Euroopa Komisjoni TKV säästva kasutamise ettepaneku osas arvamus
- Lõpphääletus Euroopa Komisjoni ettepaneku tagasilükkamisel oli 299 vastu, 207 poolt ja 121 erapooletut

# Täiskogu hääle jaotus liikmesriikide kaupa

## Sustainable Use Regulation

### Final plenary vote

Net support by Member States



A	B	C	D	E
Country	For	Against	Abstain	
Austria	5	6	4	
Belgium	7	9	3	
Bulgaria	9	4	2	
Croatia	5	6	0	
Cyprus	2	2	2	
Czechia	6	6	7	
Denmark	4	7	2	
Estonia	6	1	0	
Finland	4	8	1	
France	11	54	5	
Germany	31	50	2	
Greece	6	9	0	
Hungary	1	2	12	
Ireland	8	5	0	
Italy	18	36	18	
Latvia	2	2	3	
Lithuania	8	1	0	
Luxembourg	3	2	0	
Malta	0	2	2	
Netherlands	10	12	2	
Poland	12	22	14	
Portugal	6	8	6	
Romania	17	10	4	
Slovakia	3	7	1	
Slovenia	4	4	0	
Spain	10	14	31	
Sweden	9	10	0	

# Nõukogu ei ole kokkuleppele jõudnud TKV säästva kasutamise määruse suhtes

- 23.-24. november ei otsustatud loobuda eelnõu edasisest menetlusest ega „sündinud“ ka liikmesriikide kompromissi, mis saatnuks eelnõu otse Parlamendi II lugemisele
- Puudub kompromiss vähendamise eesmärkides ja TKV kasutamise keelamises tundlikel aladel
- Teadmata on, kas järgmine eesistuja Belgia võtab eelnõu kohta koostatud eduaruande nõ üle või mitte





2023/2660

29.11.2023

**KOMISJONI RAKENDUSMÄÄRUS (EL) 2023/2660,**

**28. november 2023,**

**millega pikendatakse toimeaine glüfosaadi heakskiitu kooskõlas Euroopa Parlamendi ja nõukogu määrusega (EÜ) nr 1107/2009 ning muudetakse komisjoni rakendusmäärust (EL) nr 540/2011**

**Glüfosaat  
heakskiidetud  
10 aastaks  
kuni 15.12.2033**

**Muude nõuete hulgas on ka järgmised kasutust mõjutavad tingimused:**

- **põllumajanduses kasutamiseks 1,44 kg glüfosaati hektari kohta aastas**
- **invasiivsete võõrliikide tõrjeks põllumajanduslikel ja mittepõllumajanduslikel aladel 1,8 kg hektari kohta aastas**
- **mittepõllumajanduslikel aladel kasutamiseks 3,6 kg glüfosaati hektari kohta aastas**
- **ei tohi lubada kasutamist taimede kuivatamiseks, et kontrollida saagikoristuse aega**

# LEON GLIKMAN > Ametkonnad oma võimuihas õigustavad isegi põhiõiguste eiramist




Leon Glikman, vandeadvokaat

19. juuli 2023, 12:55


**Kuidas halduse omavoli väljendub  
taimekaitse valdkonnas?**



# Põhiõiguste tagamiseks kehtestatud reeglite eiramine taimekaitse valdkonnas

 TKV turule lubamise taotlused ootavad PTA otsuseid keskm. 4–5 aastat, nt 1 toode ootas järjekorras 7 aastat

 PTA ei vasta taotlejale millal taotluse menetlemisega alustatakse ja millal otsuseni jõutakse

 Rikutakse põhiseadust, haldusmenetluse seadust, taimekaitseseadust ning Euroopa Parlamendi ja Nõukogu määrust taimekaitsevahendite turulelaskmiseks

(EÜ) nr 1107/2009

 Viljeletakse kohtulahendiga vastuolus olevat halduspraktikat RKPSJVK 6. veebruari 2023 otsus nr 5-22-10, p 41

EESTI VABARIIGI  
PÕHISEADUS

KOMMENTEERITUD VÄLJAANNE

Kui täitevvõim jätab Riigikogu sätestatud ülesanded täitmata ja loataotlused tähtajaks lahendamata, on see **vastuolus Eesti Vabariigi põhiseaduses (PS) sätestatud seaduslikkuse põhimõttega (PS § 3) ja ettevõtlusvabadusega (PS § 31)**

31.05.2023





# PTA on võltsitud TKV müüjate vastu võimetu



TKV tootja esitas võltstoote müümise tõendid jaanuaris 2023



TKV tootja esitas võltstoote müümise tõendid sama isiku osas 10.11.2023



PTA-st ei saa vastuseid miks menetlus venib



Tulemust pole saavutatud pea aasta jooksul

Ametis peaks olema **tööl ametnikud, kellel on väärteomenetlemise oskus ja kogemus.**

Ebavõrdset konkurentsi tekitavate juhtumitega tuleb tõsiselt tegeleda. **Tuleb anda signaal, et PTA kontrollib ja võtab rikkujaid vastutusele.**

21.11.2023



## Vis-à-vis

- PTA visioon: „Tegutseme elujõulise Eesti heaks!“
- PTA väärtused: „Oleme pädevad, toetavad ja avatud. Kõik osapooled on teadlikud oma õigustest ja kohustustest. Meie teenuseid osutatakse tõhusalt. Reageerime rikkumistele operatiivselt ja tulemuslikult“

TÕESTI?



Mina nii ei ütleks.

# Eesti Taimekaitse Assotsiatsiooni ettepanekud taimekaitseseaduse uuteks „tööriistadeks“

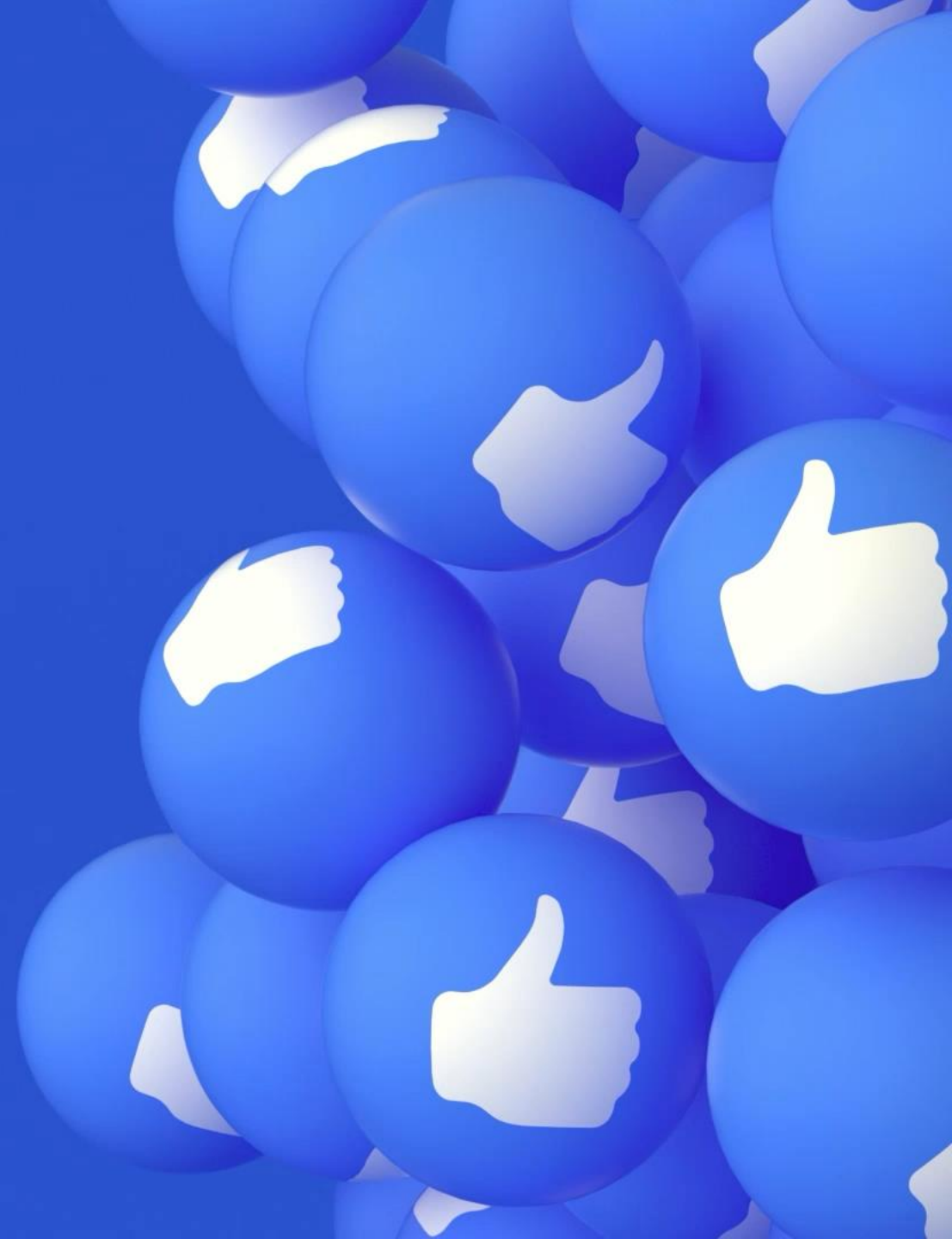
## PTA-le õiguste volitus

- kontrolltehtingu tegemiseks
- veebiliidesele juurdepääsu takistamiseks, kui rikkumise lõpetamine muul moel ei ole võimalik

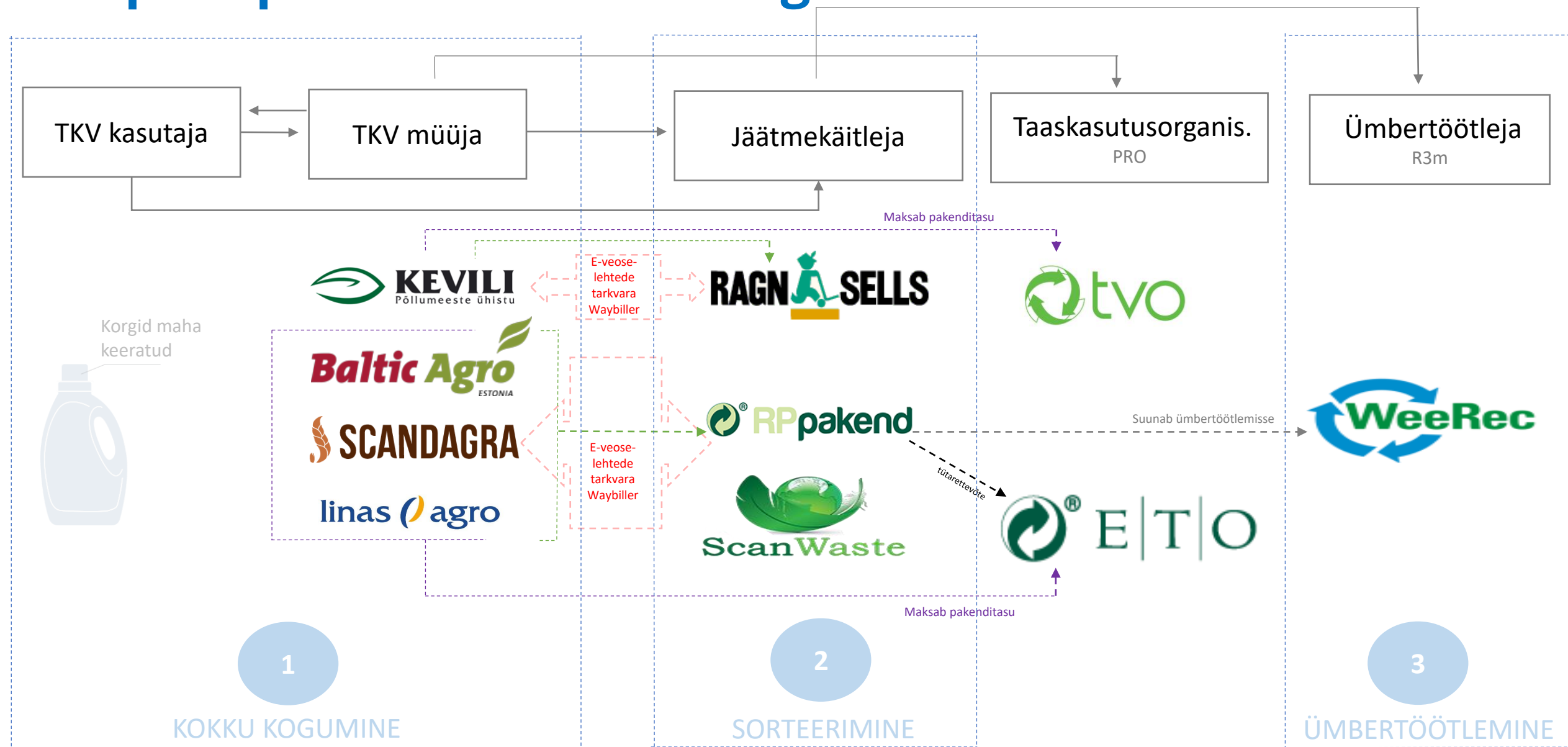


**Taimekaitsevahendite  
müüjate kiiduväärt  
tegevused**

**Taimekaitsevahendite  
tootjate uued  
lahendused**



# TKV plastpakendite kokku kogumine Eestis



PRO: Laiendatud tootjavastutuse organisatsioon

R3m: mehaaniline ringlussevõtt

VKG arendab plastjätmete keemilist ringlussevõttu – pürolüüsitehase käivitamise plaan 2026



# TKV müüjad on 25 a panustanud pakendite kogumisse

- ✓ Meie huvi on, et kõik kasutatud TKV plastpakendid jõuaksid ümbertöötlusse
- ✓ Ümbertöödeldud TKV plastpakendi jäätmetest valmistatakse kaablite kaitsetorusid või kalade söötmistorusid



Kõvaplasti ümbertöötleja WeeRec OÜ'sse toodud kasutatud taimekaitsevahendi plastpakendid. – Foto: Evelin Hillep

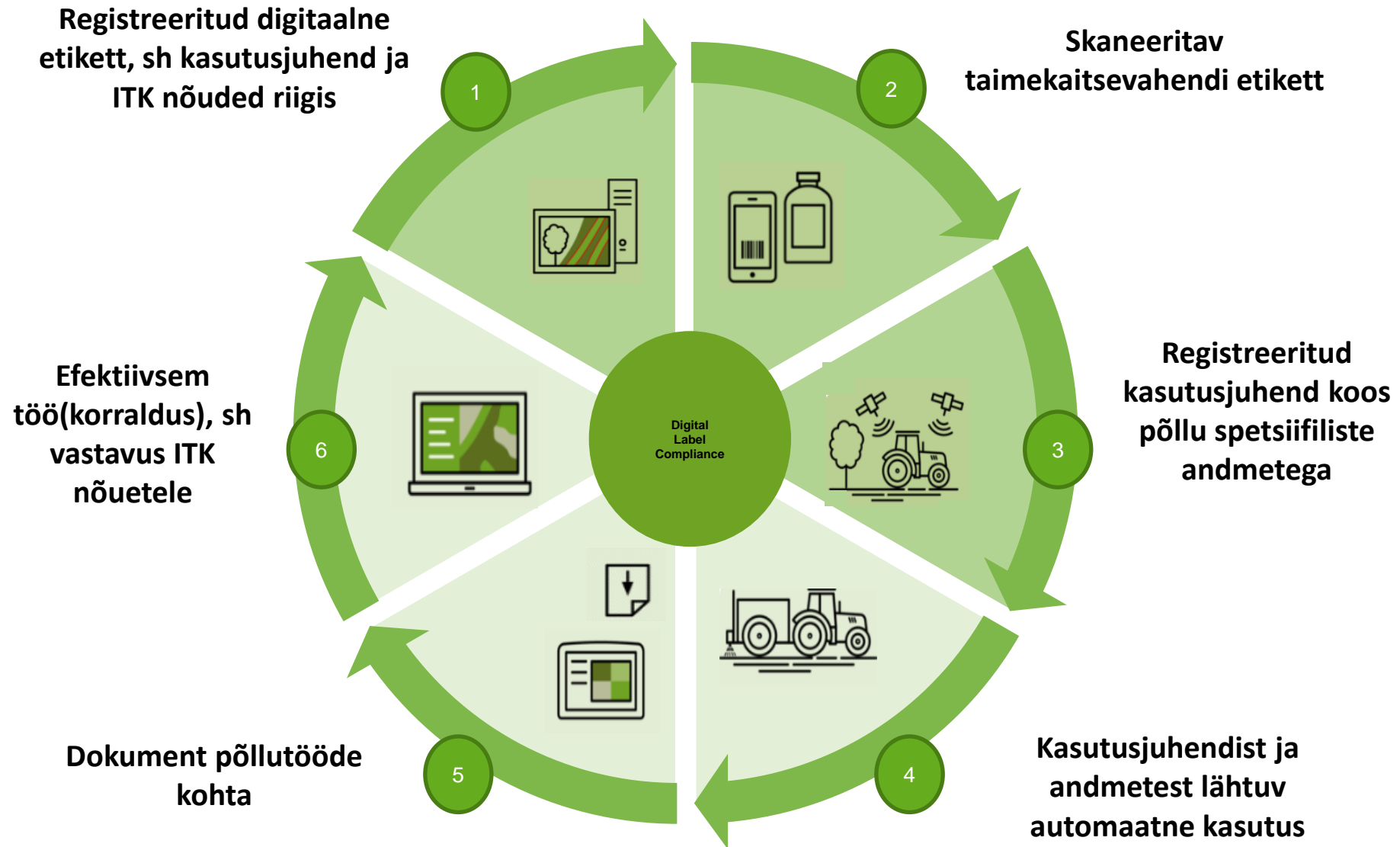


02.08.2023 10:55

## Mis saab kasutatud taimekaitsevahendite pakenditest?

Kõik jäätmed ei ole prügi. Õigesti kokku kogutuna, on kasutatud taimekaitsevahendi pakendid toormeks uutele toodetele – peamiselt kaablikaitsetorudele.

# Tootjad arendavad digietiketti



# Tootjad panevad uued korgid peale



- ✓ Kiirem, lihtsam ja ohutum paagi täitmine
- ✓ Täpne mõõtmine
- ✓ Ei leki ega tilgu
- ✓ Pakenditel on unikaalne kork



Vasakul: kasutaja kasutas suletud ülekande süsteemi

Allikas: Minimizing Operator Exposure: Field Data Analysis of Three Closed Transfer Systems (CTS) for pesticide Mixing and Loading, 25.04.2023 Crop Life Europe



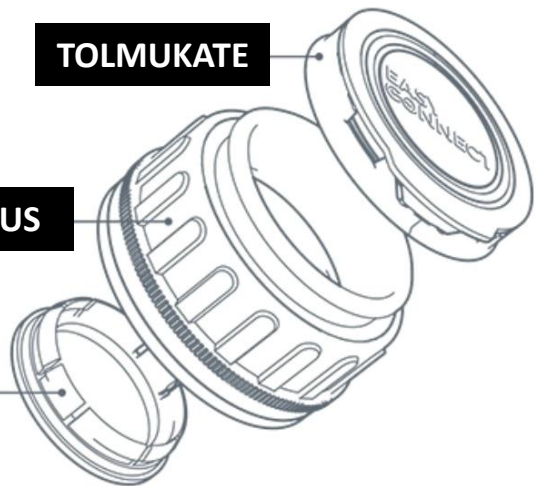
Paremal: kasutaja ei kasutanud suletud ülekande süsteemi

# EASY CONNECT

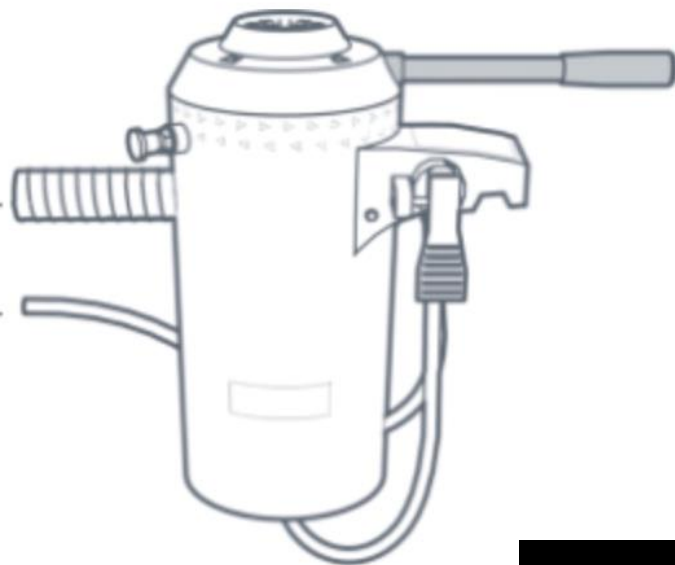
TOLMUKATE

KORGI KORPUS

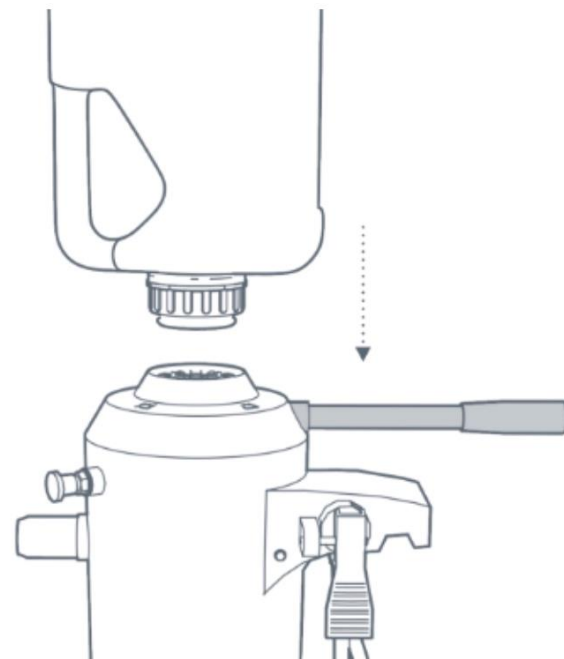
ÜHENDUS  
KORK



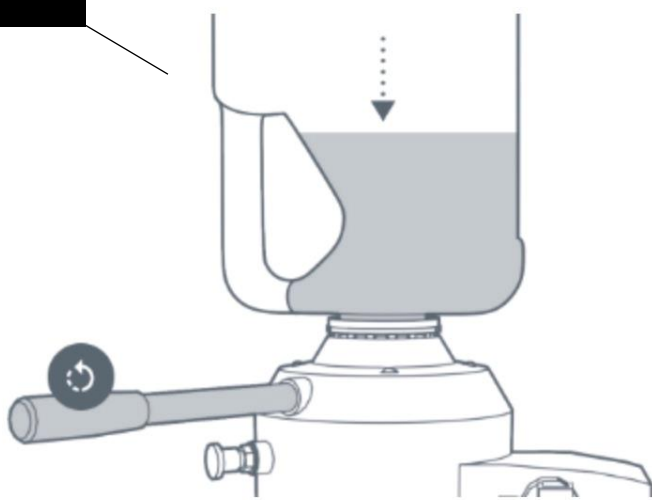
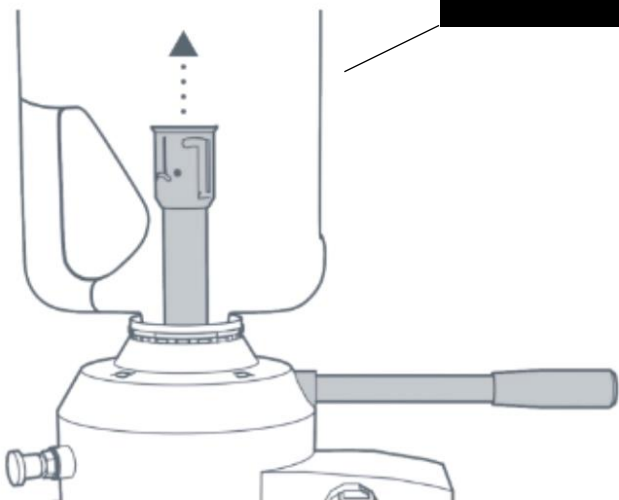
LIIDES



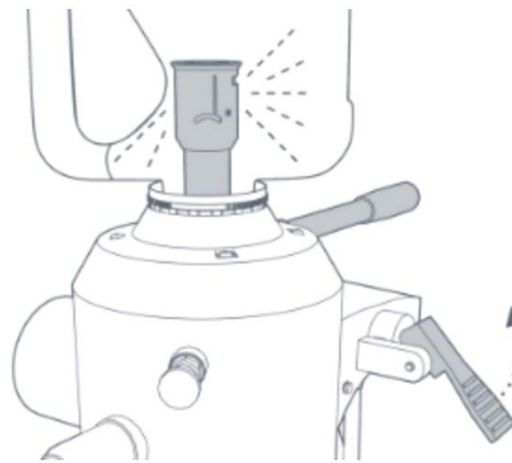
SULETUD ÜLEKANNE



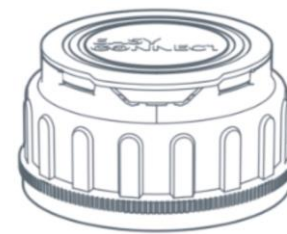
TÜHJENDAMINE



LOPUTAMINE



KORK – HDPE





# Kokkuvõte

- TKV säästva kasutamise eelnõu Komisjoni sõnastuses reeglits ei saa
- Glüfosaat on heakskiidetud kuni 15.12.2033
  
- Et ettevõtjad saaksid konkurentsias püsida:
  - tuleb PTA-l tähtaegadest kinni pidada
  - tuleb PTA-l võltstoodete müüjad vastutusele võtta
  
- TKV tarnijad, tootjad
  - koguvad kokku turule viidud TKV plastpakendid, kasutatud plastpakendid lähevad ümbertöötlusse
  - toovad turule ohutuma paagi täitmiseks *easyconnect* lahenduse ning arendavad digietiketti



✉ [EVELIN.HILLEP@TAIMEKAITSE.EE](mailto:EVELIN.HILLEP@TAIMEKAITSE.EE)